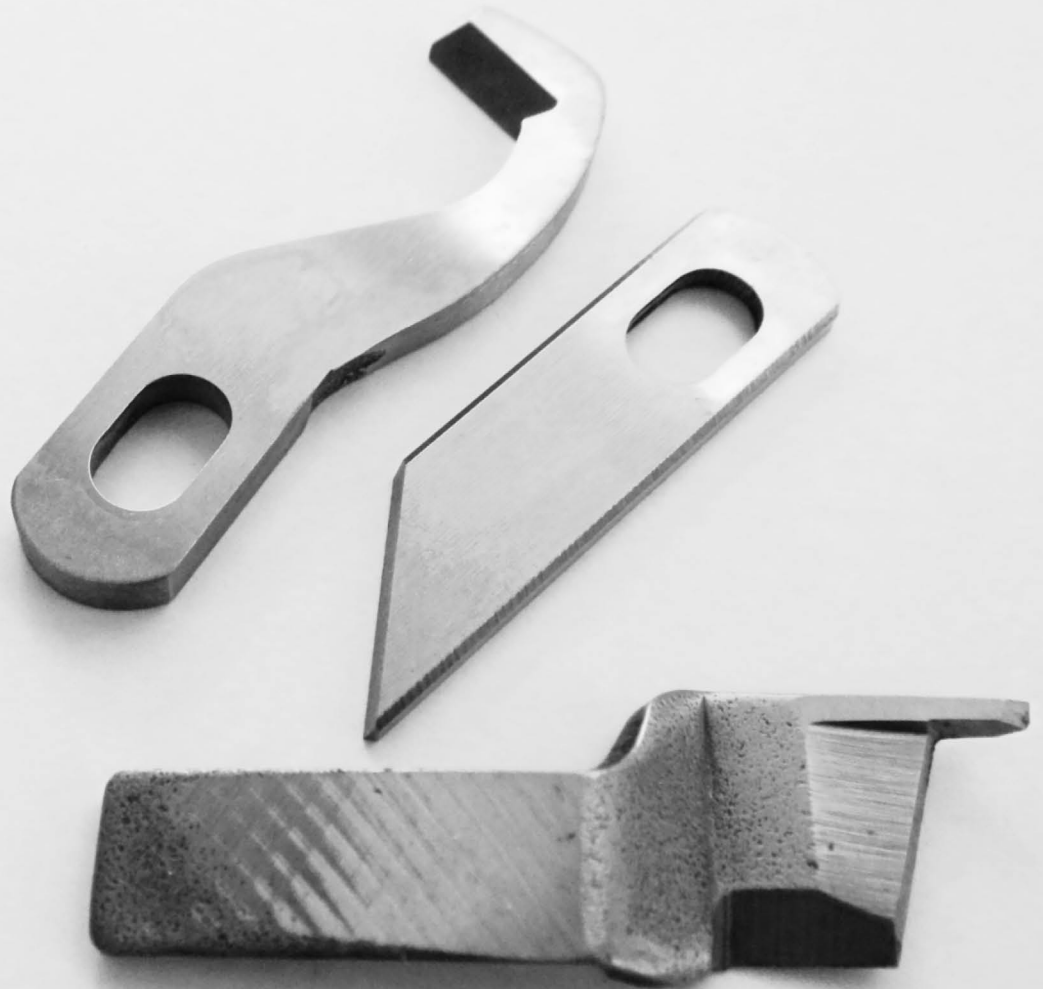


piezas para **PFAFF**




para máquinas de coser | CATALOGO 2013

**cuchillas**

máquinas de coser, recambios y accesorios

**C GRACIA**

**KL. 133, 134**

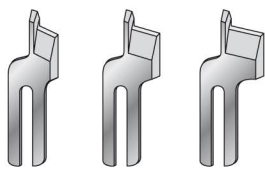



**91-015323-05**

---

**KL. 141, 143**

5,0 mm
7,0 mm
9,0 mm
2,7 mm
3,0 mm







**91-019506-04/01** - 5,0 mm  
**91-019506-04/02** - 7,0 mm  
**91-019506-04/03** - 9,0 mm

**91-011233-05/01** - 2,7 mm  
**91-011233-05/11** - 3,0 mm

---

**KL. 142, 1242**

**91-113460-01**

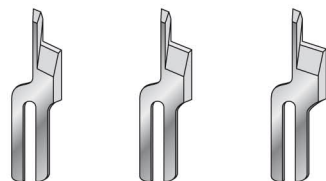
**91-010192-01**

**91-010273-01**

---

**KL. 151, 153**

5,0 mm
7,0 mm
9,0 mm

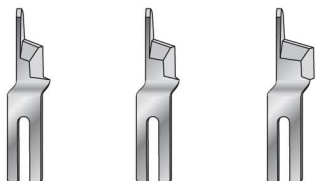


**91-015435-04/02** - 5,0 mm  
**91-015435-04/03** - 7,0 mm  
**91-015435-04/04** - 9,0 mm

---

**KL. 155, 175**


5,0 mm
7,0 mm
9,0 mm



**91-019737-04/01** - 5,0 mm  
**91-019737-04/02** - 7,0 mm  
**91-019737-04/03** - 9,0 mm

---



**KL. 194, 196, 293, 294, 296, 594, 596, 1293, 1294, 1295, 1296**



**91-011957-15**

---

**KL. 335, 337**

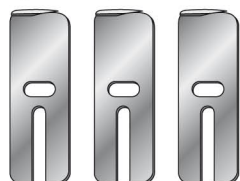




**91-014046-05**  
(= 91-014845-05)

**91-175540-05**  
(= 91-165505-05)  
(= 91-069887-05)  
(= 91-171153-05)

**KL. 191, 193, 471, 474, 491, 493, 1471, 1474, 1491, 1493**

2,7 mm
3,0 mm
3,5 mm
2,7 mm
3,0 mm



**91-011165-04/01** - 2,7 mm  
**91-011165-04/11** - 3,0 mm  
**91-011165-04/21** - 3,5 mm

**91-011233-05/01** - 2,7 mm  
**91-011233-05/11** - 3,0 mm

---

KL. 491, 493, 1491, 1493
KL. 491, 493, 1491, 1493

2,7 mm
3,0 mm
3,5 mm
2,7 mm
3,0 mm
3,5 mm








**91-011179-04/01** - 2,7 mm  
**91-011179-04/11** - 3,0 mm  
**91-011179-04/21** - 3,5 mm

**91-011324-04/01** - 2,7 mm  
**91-011324-04/11** - 3,0 mm  
**91-011324-04/21** - 3,5 mm

---

KL. 493-755-743-04
KL. 471, 474, 491, 493, 1491, 1493
KL. 1471, 1474

**91-119455-05**

---



**91-175952-05**

**91-119486-91**  
*asm.*  
**91-119283-01** *without spring*

**91-164672-91**  
*asm.*  
**91-164673-91** *without spring*

---

KL. 471, 474, 1471, 1474
KL. 471, 474, 1471, 1474

**91-119202-04**

**91-119444-04**





**91-119714-05**

**91-119715-05**

---

**KL. 421, 422, 441, 1421, 1425, 1426, 1446, 3588**

KL. 1425
KL. 1425
KL. 1425

**91-176357-05**

**91-176094-05**

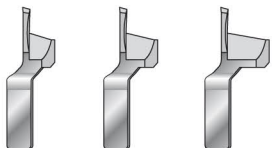
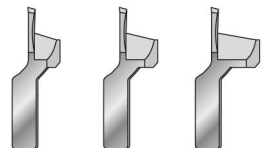
**91-186659-05**

**91-266584-05**

---

KL. 1425
KL. 1425

7,0 mm
9,0 mm
12,0 mm
7,0 mm
9,0 mm
12,0 mm

**91-166700-04/51** - 7,0 mm  
**91-166700-04/52** - 9,0 mm  
**91-166700-04/53** - 12,0 mm

**91-166701-04/54** - 7,0 x 2,0 mm  
**91-166701-04/55** - 9,0 x 2,0 mm  
**91-166701-04/56** - 12,0 x 2,0 mm

**KL. 461, 463, 467, 469, 481, 483, 485, 487, 489, 561, 563, 951, 953, 1051, 1053, 1181, 1183, 5483, 5487**

KL. 463 V.T.

5,0 mm    7,0 mm    9,0 mm



**91-069669-04/01** - 5,0 mm  
**91-069669-04/02** - 7,0 mm  
**91-069669-04/03** - 9,0 mm

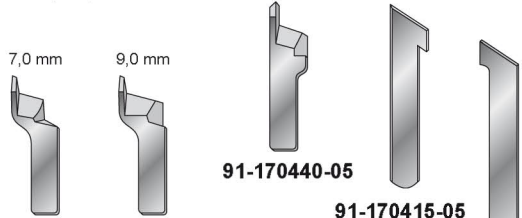
KL. 561, 951, 5483

5,0 mm    7,0 mm    9,0 mm    7,0 mm    9,0 mm



**91-069595-04/06** - 5,0 mm    **91-069596-03/02** - 7,0 mm  
**91-069595-04/07** - 7,0 mm    **91-069596-03/03** - 9,0 mm  
**91-069595-04/08** - 9,0 mm    *WIDIAM*

KL. 461, 463, 481, 487, 563, 953, 5483    KL. 487, 5483, 5487    KL. 5483, 5487



**91-170440-05**  
**91-170415-05**  
**91-170560-04/52** - 7,0 mm    **91-170416-05**  
**91-170560-04/53** - 9,0 mm

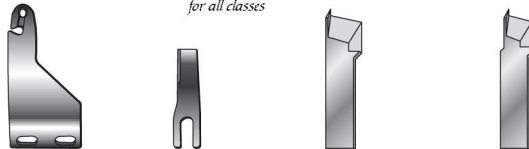
KL. 461, 463, 481, 483, 487, 561, 563, 951, 953, 5483

5,0 mm    7,0 mm    9,0 mm    7,0 mm    9,0 mm



**91-169395-04/06** - 5,0 mm    **91-169395-04/12** - 7,0 mm  
**91-169395-04/07** - 7,0 mm    **91-169395-04/13** - 9,0 mm  
**91-169395-04/08** - 9,0 mm    *WIDIAM*

for all classes



**91-175540-05**    **91-171853-15**    **91-265118-05**    **91-189140-05**  
(= 91-165505-05)    (= 91-069887-05)    (= 91-171153-05)

KL. 469, 483, 485, 487, 489 V.T.    KL. 1051, 1053, 1181, 1183    **91-165642-05**

1,0 mm



**91-169239-14**    **91-262184-05**    **91-165641-05**

**KL. 5463, 5483, 5487**



**91-172358-05**    **91-054896-05**  
(= 91-172071-05)

**KL. 441, 442**



**91-173197-15**

**KL. 418, 438, 918, 938**

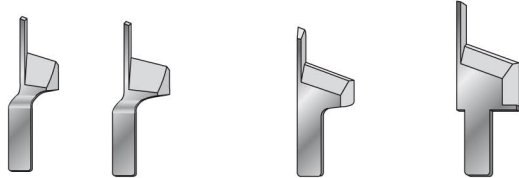
KL. 418, 438, 918, 938    KL. 438, 938



**91-168498-15**    **91-168499-05**    **91-167973-05**    **91-167350-01**  
*WIDIAM*

**KL. 5642, 5645, 5646, 3548**

7,0 mm    9,0 mm



**91-173792-04/52** - 7,0 mm    **91-177919-05**    **91-178926-05**  
**91-173792-04/53** - 9,0 mm

**KL. 3114, 3116, 3117, 3527**

	91-020241-04/51 - 6,4 mm		91-120748-04/02 - 6,4 mm
	91-020241-04/52 - 9,6 mm		91-120748-04/03 - 9,5 mm
	91-020241-04/53 - 11,1 mm		91-120748-04/04 - 11,1 mm
	91-020241-04/54 - 12,7 mm		91-120748-04/05 - 12,7 mm
	91-020241-04/55 - 14,0 mm		91-120748-04/06 - 14,0 mm
	91-020241-04/56 - 16,0 mm		91-120748-04/07 - 16,0 mm
	91-020241-04/57 - 17,5 mm		91-120748-04/08 - 17,5 mm
	91-020241-04/58 - 19,0 mm		91-120748-04/09 - 19,0 mm
	91-020241-04/59 - 20,5 mm		91-120748-04/10 - 22,0 mm
	91-020241-04/61 - 22,2 mm		91-120748-04/11 - 25,4 mm
	91-020241-04/62 - 25,4 mm		91-120748-04/12 - 28,6 mm
	91-020241-04/63 - 28,6 mm		
	91-020241-04/64 - 31,7 mm		
	91-020241-04/65 - 35,0 mm		
	91-020241-04/68 - 39,7 mm		

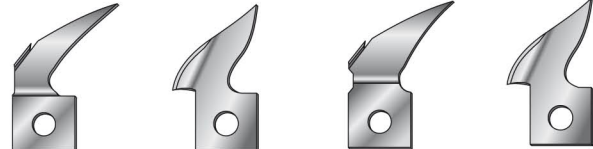
**KL. 3306**



**91-132558-05**    **91-110482-05**    **91-180295-05**

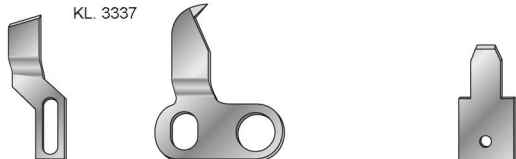
**KL. 3334, 3335, 3336, 3337, 3338, 3339**

KL. 3334    KL. 3334, 3336



**91-022452-05**    **91-022453-05**    **91-022096-05**    **91-022097-05**  
(= 91-132168-05)

KL. 3337



**91-130182-05**    **91-130183-05**    **91-182344-05**